

ProThermetic Sprint
Electric Tilting Pressure Braising Pan,
90lt Hygienic Profile, Freestanding with
CTS

SIRA # _____

MODEL # _____

ADI # _____

SIS # _____

AIA # _____



586910 (PUET09KCES)

Elektrikli devriller Basınçlı Pişirme Kazanı 90lt (h), buhar yoğunlaşma fonksiyonu, iç sıcaklık sensörü, döner kollu otomatik sıcak/soğuk su dolun, püskürtme tabancası, arka kapama kiti, GuideYou Panel, bağımsız

586911 (PUET09KLES)

* NOT TRANSLATED *

Ana Özellikler

- Çok amaçlı pişirme cihazı, rostalama, kavurma, kızartma, sulu yemek pişirme, haşlama yapmak için kullanılır.
- Dahil olanlar:
 - Otomatik sıcak/soğuk su doldurma ve döner kol
 - Püskürtme tabancası
 - Arka kapatma paneli
 - C-pano (ilgili model için sırtlı)
- Tava ebadı GN ebatlarıyla uyumludur.
- "Basınçlı pişirme fonksiyonu": Basınç kapağı kilitlendiğinde sistem otomatik olarak kendini regule eder.
- 0.45 bar basınç altında pişirme, pişirme süresini kısaltır.
- Kapaktaki emniyet valfi gıda maddelerinin bulunduğu bölümdaki aşırı basıncı önler.
- Göbek ısı sensörü (CTS): 6 sensörlü gıda sondası 0,5°C kesinlikle etkin bir sıcaklık kontrolü sağlar. Set edilen ısı değeri muhafaza edilmek istendiğinde enerji sağlanır, belirlenen ısı değeri kesinlikle aşılmaz ve set edilen ısıya ulaşıldığında yemek servise hazırdır.
- Motorlu, hız varyatörlü kazan devirme tertibatı "SOFT STOP" fonksiyonludur. Devirme ve boşaltma hızları hassas biçimde ayarlanabilir. Kazanın 90°'den daha fazla devrilebilmesi boşaltma ve temizlik işlemlerini kolaylaştırır.
- Geniş radyuslu kenar ve köşeleri sayesinde pişirme yüzeyi kolayca temizlenebilir.
- Eşit sıcaklık dağılımı ve yüksek sıcaklık stabilitesi için termoblok ısıtma sistemi.
- Optimum ısı dağılımı; tad, renk, eşit pişirme ve vitaminlerin muhafazası açısından en üst düzey pişirme sonuçları verir.
- Tava tabanında ayrı ayrı ayarlanabilen, her biri ısı sensörlü iki ısıtma zonu vardır.
- Dahili sıcaklık sensörü, verimli sıcaklık kontrolü sağlar. Ayarlanan sıcaklık değerini aşmadan sıcaklığı korumak için gerektiği zamanlarda cihaza güç verilir.
- Set edilen pişirme ısı aşılmaz; hızlı ısı reaksiyonu.
- USB bağlantısı: Yazılımı güncellemek, reçeteleri yüklemek ve HACCP verilerini indirmek için kullanılır.
- Suya karşı koruma sınıfı: IPX6.

Konstruksiyon

- 18 mm kalınlıkta çok amaçlı yapışmaz pişirme yüzeyi: kumlama işleminden geçirilmiş 3 mm 1.4404 (AISI 316L) paslanmaz çelik yüzey, 15 mm yumuşak çelik tabana boşluksuz şekilde kaynaklanmıştır.
- 15 mm kalınlığında ısıtma tabakası tava tabanının altına yerleştirilmiştir; bu tabaka eşit termal ısı dağılımı sağlar ve ısıyı uzun süre muhafaza eder.
- Dış paneller ve iç çerçeve 1.4301 (304 AISI) paslanmaz çeliktir.
- Kenarlar arasındaki aralıklar minimize edilmiştir; temizliği kolaydır. En üst düzey hijyen standartlarıyla uyumludur.
- Isıya dayanıklı kaymaz yüzeyli kulp.

Onay: _____

- Çift cidarlı, izolasyonlu kapak 1.4301 (304 AISI) paslanmaz çeliktir; ünitenin çapraz metal kirışleri üzerine monte edilmiştir, bir menteşe ile karşı-dengeli hale gelmiştir ve her pozisyonda açık durabilir.
- Basınçlı kapak, kullanımı basit ve güvenli, etkinliği kanıtlanmış hızlı kilit ile donatılmıştır. Emniyet mekanizması, basınç ile pişirme yaparken kapağın isteyerek dahi açılmasını engeller.
- Son derece görünür ve parlak ledli TOUCH kontrol paneli, kullanıcı dostu simgeler ve sezgisel, kendi kendini açıklayan komut seçenekleri sunar. Ekran görselleştirir: Gerçek ve ayarlanan sıcaklık
Ayarlanan ve kalan pişirme süresi
Ön ısıtma aşaması (etkinleştirilmişse)
GuideYou Paneli (etkinleştirilmişse)
Ertelenmiş başlangıç
Hedef sıcaklığa sorunsuz bir şekilde ulaşmak için Yumuşak Fonksiyon
Kaynamadan şiddetli kaynamaya kadar 9 Güç Kontrolü seviyesi.
Basınç modu (basınçlı modellerde)
Karıştırıcı AÇIK/KAPALI ayarları (yuvarlak kaynatma modellerinde)
Hızlı sorun giderme için hata kodları
Bakım hatırlatıcıları
- Farklı ısı ayarlı tek veya çok fazlı pişirme prosesini hafızaya almak mümkündür.
- GuideYou Panel - kullanıcı tarafından ayarlar aracılığıyla etkinleştirilir - çok aşamalı tarifleri kolayca takip ederek düzgün ve kontrollü bir pişirme ve daha iyi bir cihaz optimizasyonu sağlar.
Sistem, ESSENTIA programı doğrultusunda bakım hatırlatıcıları sunarak kullanıcının ürüne uygun şekilde bakım yapmasına yardımcı olur ve arıza sürelerini önler.
- Hem "Kaynatma" hem de "Pişirme" modu fonksiyonları mevcuttur.
- Enerji optimizasyonu veya dışardan gözetim sistemi için gerekli düzenlemeler fabrikada yapılabilir (opsiyonel).
- Cihaz ağırlığı itibarıyla %98 oranında geri dönüşümlüdür. Paketleme malzemesi toksik madde içermez.
- DIN 1.4301/AISI 304'te kabın yan yüzeyi.

Kullanıcı Arayüzü ve Veri Yönetimi

- HACCP dahil (isteğe bağlı aksesuar gerektirir) kablo ve veri izleme yoluyla uzaktan bağlı cihazlara bağlantı hazır.

Sürdürülebilirlik

- Gece pişirme modu enerji ve zamandan tasarruf sağlar.
- Kazanın yüksek kalitede termal izolasyonu enerji tasarrufu sağlar ve çalışma sırasında ortama düşük ısı yayar.

Dahil Aksesuarlar

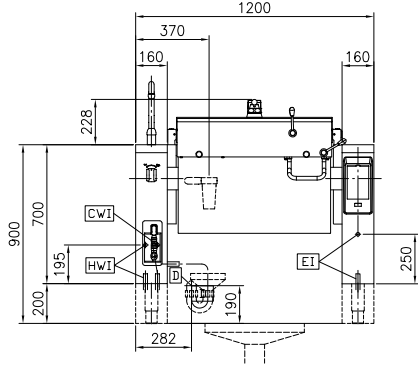
- 1 Devrilir kaynatma kazanı için sırt (fabrikada monte edilmelidir) (L: 1200mm, H: 40mm) (sadece 586911) PNC 912184
- 1 Devrilir üniteler için arka panel, duvara dayalı montaj-h=700 mm - 1200 mm PNC 912704
- 1 Devrilir üniteler için otomatik su (sıcak+soğuk) doldurma PNC 912735

- 1 Devrilir üniteler-700H (bağımsız üniteler) için spreyl tabanca (fabrikada monte edilmelidir) PNC 912776

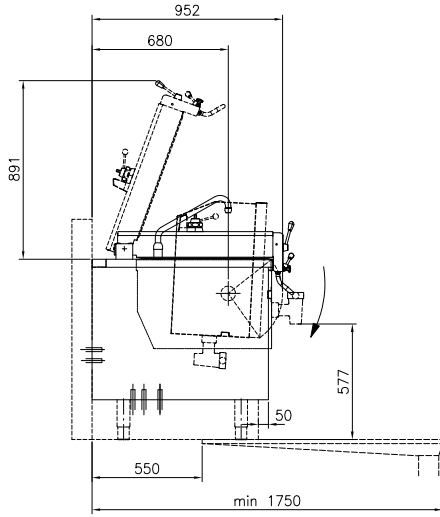
Opsiyonel Aksesuarlar

- Boşaltma süzgeci, 80-100 Lt kaynatma kazanı ve devrilir tavalar için PNC 910053
- Kaynatma kazanı süzgeci için sıyrıcı PNC 910058
- Dikdörtgen tip kaynatma kazanları ve tavalar (UET) için sallandırma çerçevesi GN1/1 PNC 910191
- Basınçlı kızartma tavası UEN, UET-TUET için GN1/1 taban pleyti PNC 910201
- Perfore küvet, kulplu 1/1GN, h=100mm PNC 910211
- Basınçlı tavalar için perfore küvet, kulplu 1/1GN, h=150mm PNC 910212
- Paslanmaz çelik baza, PROTHERMETIC devrilir, duvara dayalı üniteler için, 160x900x200 mm PNC 911425
- Perfore kürek, tavalar için PNC 911577
- Küçük kürek, tavalar için PNC 911578
- Devrilir PROTHERMETIC kazan ve tavalar (H=700) için taban pleyti, 2 ayaklı (H=200 mm)- 160X900X200mm PNC 911930
- MOBİL KİT TxxT/PxxT (VAR.GENİŞLİK=S-Code) PNC 912460
- Elektrik prizi, 16A/400V/IP67, fabrika montajı PNC 912468
- Elektrik prizi, 32A/400V/IP67 PNC 912469
- Gömme elektrik prizi, Schuko tip,16A/230V/IP68 PNC 912470
- Elektrik Prizi, TYP23, dahili, 16A/230V, IP55, siyah - fabrikada montaj PNC 912471
- Elektrik Prizi, TYP25, dahili, 16A/400V, IP55, siyah - fabrikada montaj PNC 912472
- Enerji optimizasyonu için kit PNC 912737
- Ana şalter (25A) 4 mm² - Fabrikada monte edilmelidir PNC 912773
- Devrilir tip basınçlı tavalar için yemek musluğu PNC 912780
- Acil stop butonu PNC 912784
- PFE/PUEX tavalar için kulpsuz spatula PNC 913431
- PFE/PUEX tavalar için dikey kulplu spatula PNC 913432
- - NOT TRANSLATED - (sadece 586910) PNC 913574
- ProThermetic Kaynatma Kazanı ve Devrilir Tava (ECAP) için bağlantı kiti - fabrikada takılmalıdır PNC 913577
- Paslanmaz çelik bölme paneli, 900x800mm, (Sadece Electrolux Professional Thermaline Modüler 90 ve Thermaline C90 arasında kullanılmalıdır) (sadece 586910) PNC 913673

Ön

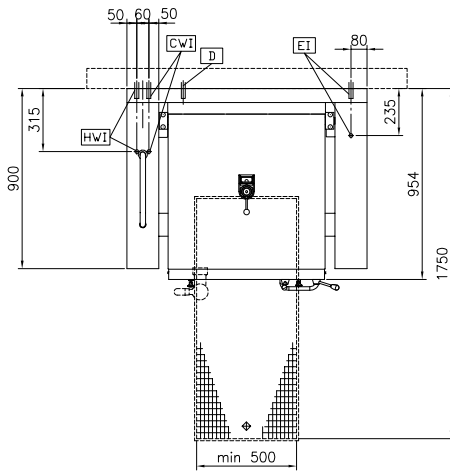


Yan

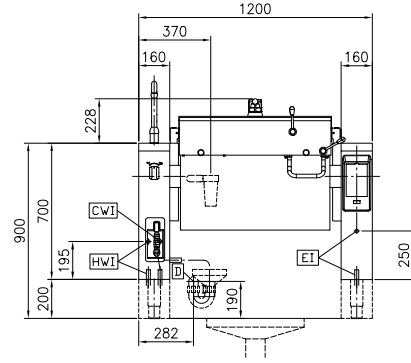


CWI = Soğuk Su Girişi 1 HWI = Sıcak Su Girişi
D = Drenaj
EI = Elektrik bağlantısı

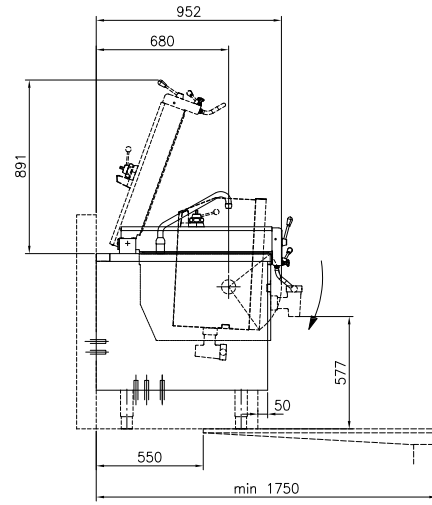
Üst



Ön

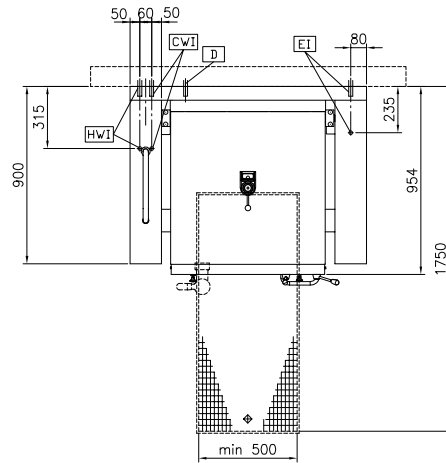


Yan



CWI = Soğuk Su Girişi 1 HWI = Sıcak Su Girişi
D = Drenaj
EI = Elektrik bağlantısı

Üst



ProThermetic Sprint
Electric Tilting Pressure Braising Pan, 90lt Hygienic Profile, Freestanding
with CTS
Şirket önceden haber vermeksizin ürünlerde değişiklik yapma hakkını saklı tutar.
Basım sırasında tüm bilgiler doğrudur.

Elektrik:

Voltaj: 400 V/3N ph/50/60 Hz
Toplam Watt: 15.5 kW

Montaj:

Montaj türü: Beton baza üzerinde dolaplı, ayaklar üzerinde dolaplı, Baza üzerinde, Duvara dayalı

Temel bilgiler:

MIN. çalışma sıcaklığı: 50 °C
MAX. çalışma sıcaklığı: 250 °C
Kazan (dikdörtgen) genişliği: 680 mm
Kazan (dikdörtgen) yüksekliği: 274 mm
Kazan (dikdörtgen) derinliği: 558 mm
Dış boyutlar, Genişlik: 1200 mm
Dış boyutlar, Derinlik: 900 mm
Dış boyutlar, Yükseklik: 700 mm
Net ağırlık: 240 kg
Konfigurasyon:
586910 (PUET09KCES) "Dikdörtgen;Devrilir Rectangular;Tilting;With splashback
586911 (PUET09KLES)
Net kullanılabilir kazan kapasitesi: 90 Lt
Devirme mekanizması: Otomatik
Çift cidarlı kapak: ✓
Isıtma tipi: Doğrudan